

NIMBUS COMPACT M NET R32


Bomba de calor aerotérmica monobloc aire/agua
Para calefacción, refrigeración y agua caliente





- / Aerotermia con tecnología inverter y modulación continua con termostatación
- / Sobrepotenciada, consigue mayor potencia a temperaturas extremas, asegurando siempre el confort
- / Intercambiador de aire/gas con tratamiento anticorrosión Blue Fin® que aumenta la protección contra las condiciones atmosféricas más exigentes
- / Sensys HD incluida de serie que hace la función de centralita del Sistema a la vez que de sonda ambiente modulante y humidistato.
- / Conectividad ARISTON NET incluida de serie, que permite al usuario controlar el sistema desde el móvil y, en caso de tenerlo contratado, recibir asistencia online por parte del Servicio de Asistencia Técnica oficial Ariston



- / Sonda de temperatura exterior incluida de serie, para garantizar una termostatación óptima
- / Unidad interior tipo nevera con todos los componentes integrados de serie dentro del mismo volumen: acumulador para agua caliente de 180 litros con ánodo electrónico, válvula de 3 vías ACS, filtro magnético y de partículas (para una mayor durabilidad del equipo), vaso de expansión de calefacción de 12 litros y resistencias eléctricas configurables para calefacción y/o ACS

A+ 
de F a A+ clima medio

A+++  55 °C
de D a A+++ clima medio

A+++  35 °C
de D a A+++ clima medio

bimobject



LEYENDA

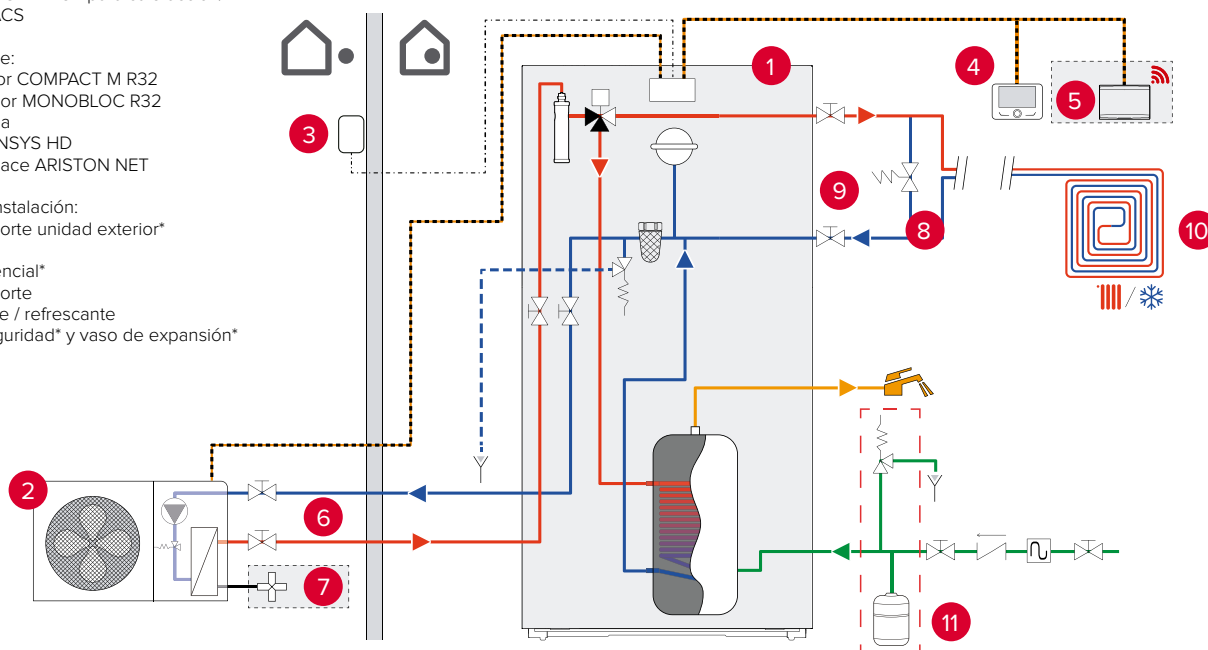
Esquema propuesto:
NIMBUS COMPACT M R32 para calefacción/
refrigeración y ACS

Incluidos de serie:

- 1 Unidad Interior COMPACT M R32
- 2 Unidad Exterior MONOBLOC R32
- 3 Sonda externa
- 4 Centralita SENSYS HD
- 5 Puerta de enlace ARISTON NET

Accesorios de instalación:

- 6 Válvulas de corte unidad exterior*
- 7 Kit exogel*
- 8 Bypass diferencial*
- 9 Válvulas de corte
- 10 Suelo radiante / refrescante
- 11 Grupo de seguridad* y vaso de expansión*



* Accesorios disponibles en catalogo Ariston

  Agua calefacción / Refrigeración

  Agua ACS

NIMBUS COMPACT M NET R32



DATOS TÉCNICOS		35 M	50 M	80 M	120 M	150 M
RENDIMIENTO DE LA BOMBA DE CALOR EN CALEFACCIÓN						
Potencia térmica máxima calefacción con suelo radiante (Taire 7°C, Tagua 35/30°C)	kW	6,35	7,57	11,74	14,37	17,65
Potencia térmica máxima calefacción (Taire 7°C, Tagua 45/40°C)	kW	6,04	7,19	11,5	13,65	16,77
SCOP clima cálido según EN14825 para suelo radiante (baja temp.)		6,06	6,19	6,14	6,62	6,53
SCOP clima cálido según EN14825 (temp. media)		3,49	3,84	3,85	4,51	4,61
COP Nominal (Taire 7°C, Tagua 35/30°C) según EN14511		5,1	5,0	4,8	4,9	4,7
Potencia térmica nominal (Taire 7°C, Tagua 35/30°C) según EN14511	kW	3,5	5	8	12	15
Potencia absorbida nominal (Taire 7°C, Tagua 35/30°C) según EN14511	kW	0,69	1,00	1,67	2,45	3,19
Potencia máxima absorbida con bomba de calor (resist. apoyo op.) Monofásica	kW	2,64 (+4)	3,16 (+4)	4,63 (+4)	5,25 (+6)	6,28 (+6)
Potencia máxima absorbida con bomba de calor (resist. apoyo op.) Trifásica	kW	-	-	5,08 (+4)	5,1 (+6)	6,28 (+6)
Potencia máxima absorbida con bomba de calor (resist. apoyo op.) 2 zonas monofásica	kW	-	-	4,78 (+4)	-	-
T envío calefacción mín./máx.	°C			20/60		
T aire exterior mín./máx.	°C			-20/35		
Volumen mínimo de agua en la instalación	l	17,5	25	40	60	75
RENDIMIENTO DE LA BOMBA DE CALOR EN REFRIGERACIÓN						
Potencia térmica máxima en refrigeración (Taire 35°C, Tagua 18/23°C)	kW	6,59	8,56	12,65	13,3	17,2
Potencia térmica nominal en refrigeración (Taire 35°C, Tagua 18/23°C) según EN14511	kW	4,08	4,63	7	10,74	12,5
Potencia absorbida nominal (Taire 35°C, Tagua 18/23°C) según EN14511	kW	0,77	1,02	1,49	2,11	2,66
EER (Taire 35°C, Tagua 18/23°C) según EN14511		5,29	4,56	4,70	5,08	4,70
T envío refrigeración mín./máx.	°C			5/22		
T aire exterior mín./máx.	°C			10/43		
RENDIMIENTO DE LA BOMBA DE CALOR EN ACS						
COP según EN 16147 (clima medio 7°C / clima cálido 14°C)		3,15/3,91	3,15/3,91	3,01/3,50	3,00/3,87	3,00/3,87
Tiempo de calentamiento (Taccum 52°C, clima medio)	h:m	2:17	1:48	1:13	0:56	0:47
Capacidad del acumulador	l	180	180	180	180	180
Cantidad de agua caliente a 40°C en una única extracción (Clima medio)	l	221	221	220	216	216
Perfil de consumo		XL	XL	XL	XL	XL

NIMBUS COMPACT M NET R32		35 M	50 M	80 M	120 M	150 M
	Clase ErP Calefacción 55°C (Clima medio/más cálido)	A++/A++	A++/A+++	A++/A+++	A++/A+++	A+++/A+++
	Clase ErP Calefacción 35°C (Clima medio/más cálido)	A+++/A+++	A+++/A+++	A+++/A+++	A+++/A+++	A+++/A+++
	Clase ErP en ACS (Clima medio/más cálido)	A+	A+	A+	A+	A+
Código alimentación monofásica		3301854	3301856	3301858	3301862	3301866
Código alimentación trifásica		-	-	3301860	3301864	3301868
Código 2 zonas monofásica		-	-	3301859	-	-

ACCESORIOS	CÓDIGO
Sensys HD	de serie
Puerta de enlace ARISTON NET	de serie
Sonda externa	de serie
Kit ACS y Sonda interacumulador ACS	
Incluye válvula de 3 vías, conexiones hidráulicas ya montadas dentro de la unidad interior y sonda ACS	de serie
Filtro magnético	de serie
Protege el intercambiador gas/agua	
Kit válvulas y filtros (obligatorio)	
Válvulas para poder aislar la máquina exterior y filtro para proteger el intercambiador gas/agua	3083059
Kit exogel (obligatorio)	3318771
Válvula mecánica para proteger la unidad exterior de la congelación	
Grupo de seguridad hidráulico 3/4" (obligatorio)	877085
Seguridad para la entrada de agua fría del acumulador, no incluye sifón	
Kit silent blocks unidad exterior (recomendado)	3078097
Reducen el ruido y la vibraciones de la unidad exterior	
Bandeja de recogida de condensados unidad exterior (recomendado)	3024383
Recoge los condensados de la unidad exterior para poder canalizarlos	

ACCESORIOS	CÓDIGO
Conexiones hidráulicas para todas direcciones (sup. - dcha - izq.) para COMPACT M	3319657
Facilita la instalación de la unidad interior	
Válvula 3 vías para invierno / verano	3078156
Depósito de inercia	
Disponibles en 25, 50, 80, 100 y 200 litros. Consultar códigos según capacidad	Consultar
Bomba auxiliar para depósito de inercia	3319078
Kit sonda depósito de inercia	3318962
Depósito Buffer 15L integrable en unidad interior COMPACT	
Contribuye a garantizar el volumen mínimo de la instalación sin ocupar espacio adicional	3319663
Kit resistencia eléctrica 2kW para ACS integrable en depósito unidad interior COMPACT	3319664
Gestionable desde la centralita Sensys HD incluida de serie	
Vaso de expansión ACS 8 lts integrable en unidad interior COMPACT	3319662
Seguridad para el depósito de ACS sin ocupar espacio adicional	

Para más accesorios, ver apartado de complementos para la instalación.