

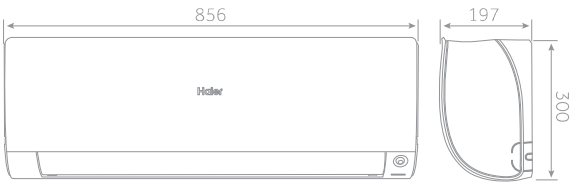
MonoSplit Residencial Inverter **FLEXIS PLUS**



DISEÑO MATE: OPACO



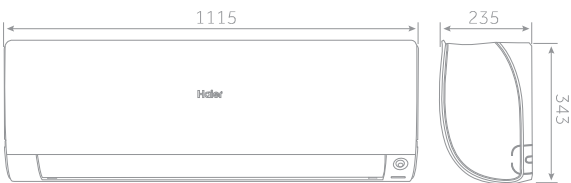
AS25 - AS35 - AS42



AS50

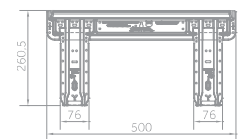


AS71

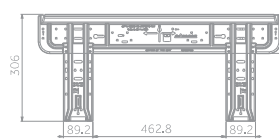


DIMENSIONES DE MONTAJE

AS25-AS35-AS42-AS50



AS71



2,5 kW - 3,5 kW - 4,2 kW

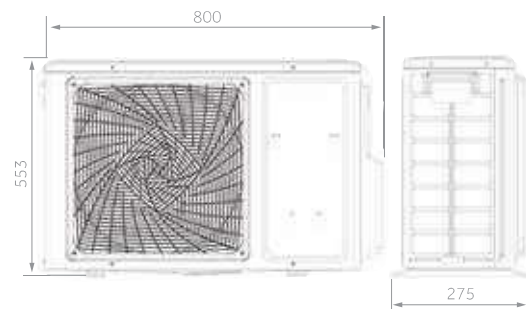


5,0 kW

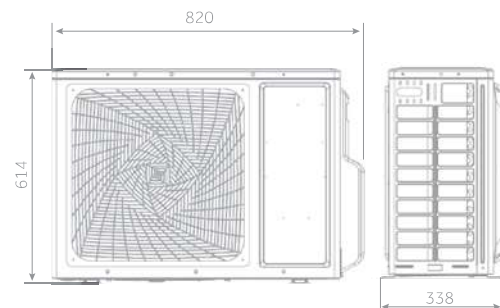


7,1 kW

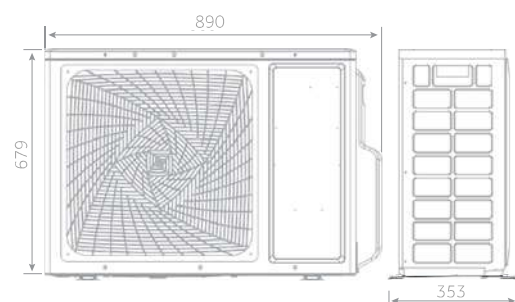
1U25 - 1U35 - 1U42



1U50



1U71



MonoSplit Residencial Inverter FLEXIS PLUS



Haier

MONOSPLIT RESIDENCIAL



- 2,5 kW
- 3,5 kW
- 4,2 kW
- 5,0 kW
- 7,1 kW



Estándar YR-HQ

- Self-Clean
- Sensor Eco
- Fácil instalación
- Silencioso
- Control por Wi-Fi integrado
- Steri-Clean a 56 °C
- 3D
- Esterilización UVC

- Self-Clean
- Sensor Eco
- Fácil instalación
- Bajo nivel de ruido
- Control Wi-Fi integrado
- Steri-Clean a 56 °C
- Flujo de aire 3D: movimiento continuo de deflectores horizontales y verticales
- Desagüe en dos posiciones
- Esterilización UVC



UNIDAD INTERIOR NEGRA	Modelo		AS25S2SF1FA-BH	AS35S2SF1FA-BH	AS50S2SF1FA-BH	AS71S2SF1FA-BH
UNIDAD INTERIOR BLANCA	Modelo		AS25S2SF1FA-WH	AS35S2SF1FA-WH	AS50S2SF1FA-WH	AS71S2SF1FA-WH
UNIDAD EXTERIOR	Modelo		1U25S2SM1FA-2	1U35S2SM1FA-2	1U50S2SJ2FA	1U71S2SR2FA
Datos de rendimiento						
Potencia entregada - REFRIGERACIÓN	nom (min-máx)	kW	2,60 (0,80-3,20)	3,50 (1,00-4,00)	5,20 (1,40-6,00)	7,00 (2,20-7,50)
Potencia entregada - CALEFACCIÓN	nom (min-máx)	kW	3,20 (0,80-4,20)	4,20 (1,00-5,20)	6,00 (1,40-6,90)	8,00 (2,40-8,50)
Potencia absorbida - REFRIGERACIÓN	nom (min-máx)	kW	0,650 (0,20-1,20)	0,870 (0,30-1,50)	1,413 (0,50-2,00)	2,167 (0,70-2,50)
Potencia absorbida - CALEFACCIÓN	nom (min-máx)	kW	0,800 (0,30-1,50)	1,102 (0,50-1,60)	1,500 (0,52-2,35)	2,156 (0,70-2,90)
Eficiencia energética	EER	W/W	4,00	4,00	3,68	3,23
	COP	W/W	4,00	3,81	4,00	3,71
REFRIGERACIÓN Pdesign	35 °C	kW	2,60	3,50	5,20	7,00
CALEFACCIÓN Pdesign	(-10 °C)	kW	2,40	2,80	4,60	5,60
Eficiencia energética	SEER		8,50 (A+++)	8,50 (A+++)	7,20 (A++)	7,10 (A++)
	SCOP		4,60 (A++)	4,60 (A++)	4,60 (A++)	4,00 (A+)
Consumo anual de energía - REFRIGERACIÓN		kWh/a	107	144	253	345
Consumo anual de energía - CALEFACCIÓN		kWh/a	731	854	1401	1959
Unidad interior						
Fuente de alimentación		Ph/V/Hz	1/220-240/50	1/220-240/50	1/220-240/50	1/220-240/50
Volumen de aire tratado	Alta	m ³ /h	600	650	900	1100
Capacidad de deshumidificación		L/h	1,2	1,6	2,0	2,8
Potencia sonora máxima - REFRIGERACIÓN		dB	53	55	57	60
Potencia sonora máxima - CALEFACCIÓN		dB	53	55	57	60
Presión sonora - REFRIGERACIÓN		dB(A)	38/32/25/16	39/33/26/17	45/41/37/28	47/43/37/33
Presión sonora - CALEFACCIÓN		dB(A)	38/32/25/19	39/33/26/20	45/41/37/28	47/43/37/33
Dimensiones netas	An. x Pr. x Al.	mm	856x197x300	856x197x300	999x225x323	1115x235x343
Dimensiones brutas	An. x Pr. x Al.	mm	952x283x389	952x283x389	1100x314x420	1202x319x432
Peso neto		kg	9,5/12,0	9,5/12,0	12,0/15,0	15,2/18,2
Unidad exterior						
Fuente de alimentación		Ph/V/Hz	1/220-240/50	1/220-240/50	1/220-240/50	1/220-240/50
Cable de alimentación		N x mm ²	3 x 1,5	3 x 1,5	3 x 2,5	3 x 2,5
Cable de interconexión		N x mm ²	4 x 1,0	4 x 1,0	4 x 1,0	4 x 1,0
Potencia sonora	Alta	dB	59	61	63	70
Presión sonora	Alta	dB(A)	47	48	51	57
Intensidad abs. en funcionamiento en frío/calor	máx.	A	6,8/6,8	7,2/7,2	10,9/10,9	13,0/13,0
Intensidad abs. en arranque en frío/calor	máx.	A	1,5/1,5	1,5/1,5	2,0/2,0	2,0/2,0
Dimensiones netas	An. x Pr. x Al.	mm	800x275x553	800x275x553	820x338x614	890x353x697
Dimensiones brutas	An. x Pr. x Al.	mm	908x405x625	908x405x625	993x413x685	1046x460x780
Peso neto		kg	27,6/30,4	30,0/32,9	37,8/41,5	45,0/50,0
Tipo de compresor			Inverter rotativo	Inverter rotativo	Doble inverter rotativo	Doble inverter rotativo
Datos de instalación						
Refrigerante			R32	R32	R32	R32
Tubería de líquido	∅	mm (pulg.)	6,35 (1/4)	6,35 (1/4)	6,35 (1/4)	9,52 (3/8)
Tubería de gas	∅	mm (pulg.)	9,52 (3/8)	9,52 (3/8)	12,70 (1/2)	15,88 (5/8)
Longitud de tubería estándar sin carga de refrigerante		m	7	7	7	7
Longitud máxima de la tubería		m	20	20	25	50
Diferencia de altura máxima entre UI y UE		m	10	10	15	30
Carga de refrigerante en fábrica		kg	0,63	0,78	0,95	1,30
Toneladas equivalentes de CO ₂		TCO ₂ eq	0,43	0,53	0,64	0,88
Carga de refrigerante adicional sobre la longitud estándar		g/m	20	20	20	45
Límites de funcionamiento - REFRIGERACIÓN (interior/externo)	min-máx	°C	21-35 °C/-20-43 °C			
Límites de funcionamiento - CALEFACCIÓN (interior/externo)	min-máx	°C	10-27 °C/-20-24 °C			

Los datos del presente catálogo son puramente indicativos, puesto que pueden variar. Le aconsejamos que compruebe la exactitud de los datos junto con el proveedor antes de comprar los productos.