

2.8 Dimensiones

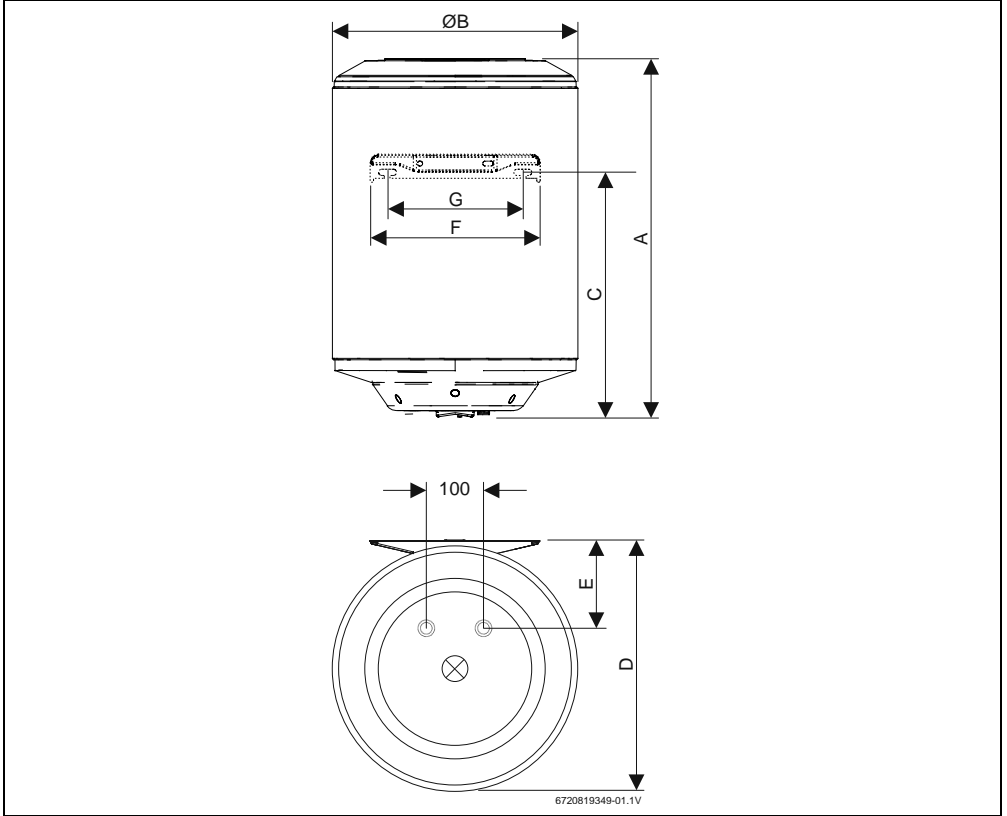


Fig. 2 Dimensiones en mm

Modelo	A	B	C	D	E	F	G
ES030...	467	433	243	440	157	300	240
ES030.S..	616	380	385	390	105	380	340
ES050...	631	433	407	440	157	300	240
ES050.S..	869	380	638	390	105	380	340
ES080...	878	433	654	440	157	300	240
ES080.S..	1244	380	1013	390	105	380	340
ES100...	1040	433	816	440	157	300	240
ES120...	1204	433	979	440	157	300	240

Tab. 13